



Významné vlastnosti

- Nepatrné tlakové ztráty
- Všechny součásti filtru jsou použitelné pro vodoměry WP-Dynamic
- Identické rozměry pro DN 40...65 a DN 80 + 100
- Vyrobeno z nerez oceli
- Všechny součásti jsou snadno demontovatelné a čistitelné
- Prášková ochrana poskytuje protikorózní ochranu

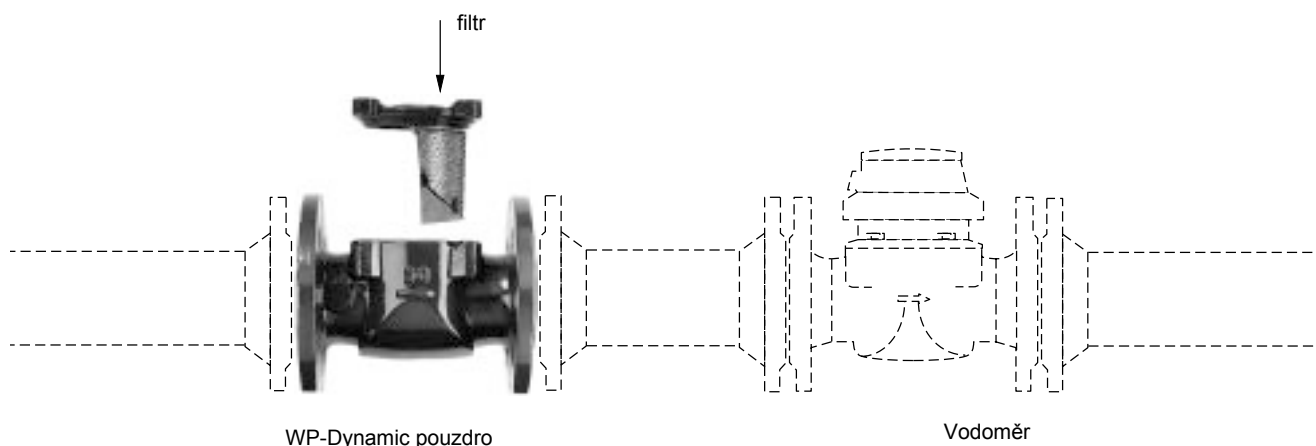
Použití

- Ochranný filtr je používán k ochraně vodoměru před poškozením
- Filtr může být instalován do pouzdra vodoměru
- Filtr zachycuje všechny větší částice
- Používá se po čištní potrubí a po opravě prasklého potrubí
- Maximální pracovní tlak 16 bar
- Maximální teplota vody 50 °C

Sensus Metering Systems

Střelničná 48, 182 00 Praha 8 - Libeň
T + 420 286 588 995-7, F + 420 266 753 360, + 420 286 587 161
M + 420 724 029 066
<http://www.sensus.com>

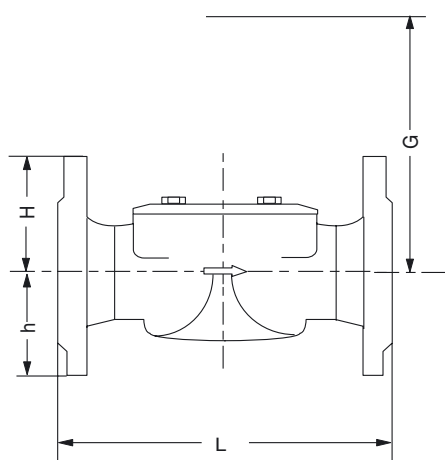




WP-Dynamic pouzdro

Vodoměr

Rozměrový náčrtek



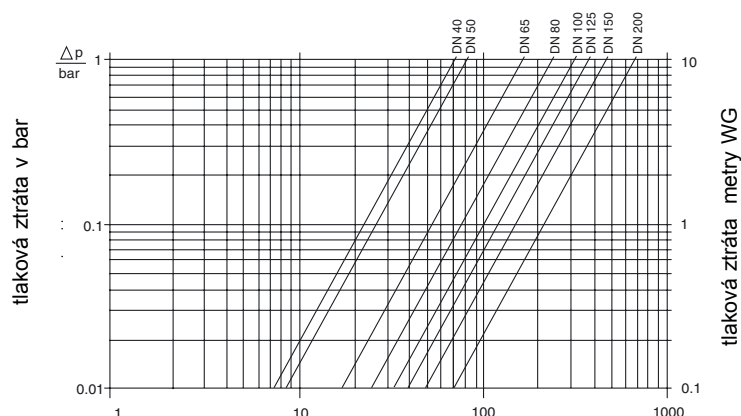
Rozměry a hmotnost

DN	L (mm)	h (mm)	součásti	H (mm)	G (mm)	hmot. (kg)
40	220	69	RV 3-4 DIN 24041	75	140	7.1
50	200	73		85	140	7.7
65	200	85		95	140	9.4
80	225	95		100	200	12.9
100	250	105		110	200	15.9
125	250	125		125	220	19.5
150	300	135		145	285	34.0
200	350	162		170	370	50.0

Materiály

Pouzdro: šedá litina
 Příruba: šedá litina
 Vlastní filtr: nerez ocel

Křivka tlakových ztrát *)



*) s čistým sítkem průtok Q m³/h

Text objednávky

Kompletní ohranné síto:

Specifikace: Kompletní síto
 Dimenze vodoměru : DN.....

Součástky síta:

Specifikace: Síto
 pro dimenzi vodoměru: DN.....