



## VÝZNAMNÉ VLASTNOSTI

Snadná instalace

Připojení bez porušení ověřovací značky

OD rozliší zpětný chod

Dvě různé hodnoty impulsů



OD

## POUŽITÍ

OD 01 and OD 03 pro vodoměry na studenou vodu do 50 °C

OD 02 and OD 04 pro vodoměry na horkou vodu do 130 °C

OD 01 and OD 02 pro indikaci a kontrolu průtoku

OD 03 and OD 04 pro dálkový odečet a dávkovací systémy

OD 02/EX pro prostředí s nebezpečím výbuchu

OD 07-L pro zaznamenání dat

OD 07-24V/S pro přímé spojení s dálkovými kontrolními systémy

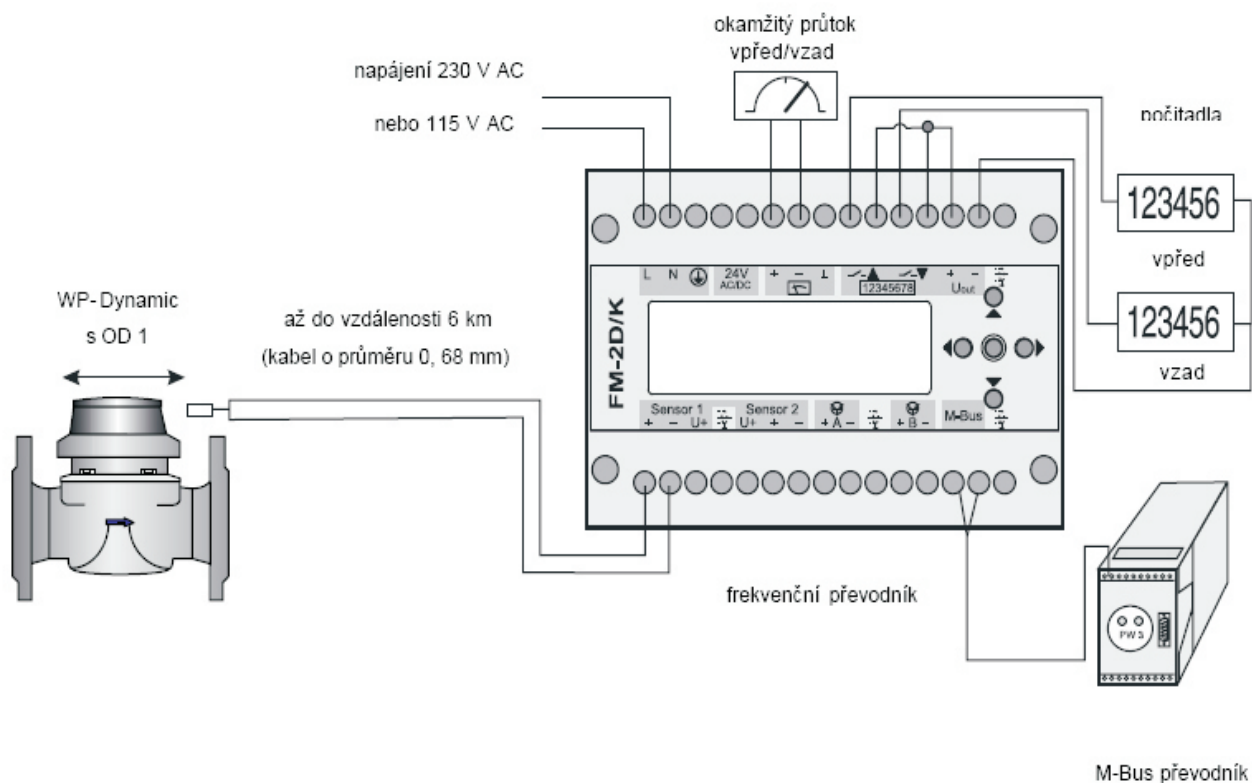
OD AM pro napojení měřičů tepla



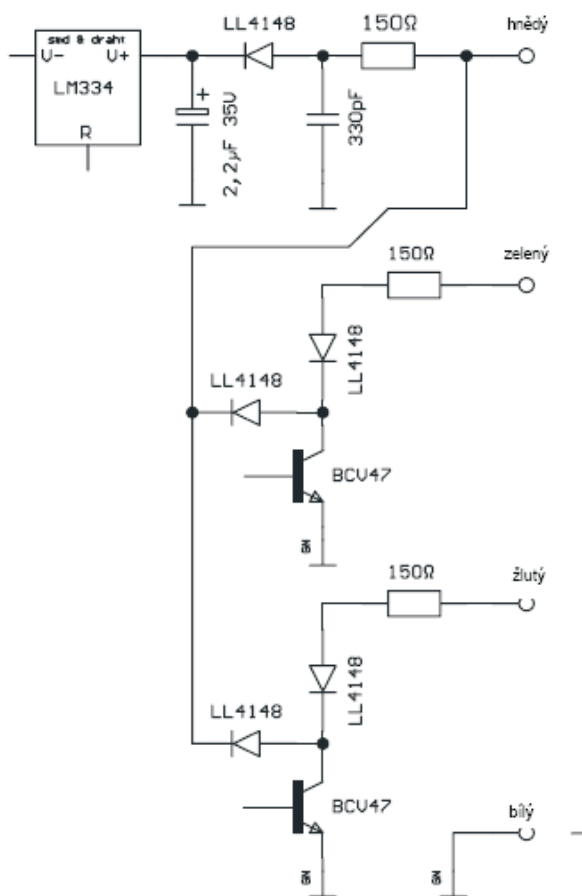
## HODNOTY IMPULSŮ

Dimenze vodoměru	DN	40 ... 125 1 impuls = ...	150 ... 300 1 impuls = ...
Vodoměr na studenou vodu	OD 01, 07-L, 07-24 V / S	0,001 m <sup>3</sup>	0,010 m <sup>3</sup>
	OD 03	0,010 m <sup>3</sup>	0,100 m <sup>3</sup>
Vodoměr na teplou vodu	OD 02, 02 Ex, AM	0,001 m <sup>3</sup>	0,010 m <sup>3</sup>
	OD 04	0,010 m <sup>3</sup>	0,100 m <sup>3</sup>

## PRÍKLADY PŘIHOJENÍ OD 07 24 V / S



## PRÍKLADY PŘIPOJENÍ OD 07 24 V / S



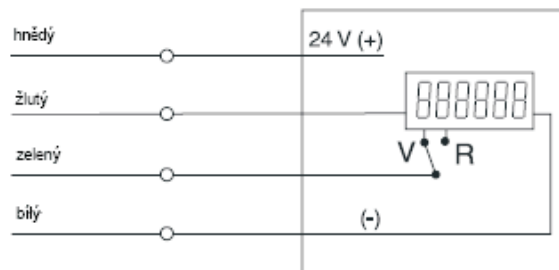
### Výstup pro OD 07-24S a OD 07-24V

#### OD 07-24S:

- hnědý: napájení (+)
- žlutý: impulsy
- zelený: otevřený: vpřed  
zavřený: zpět
- bílý: uzemnění
- stínění: připojit k (-)

#### OPTO OD 07- 24S

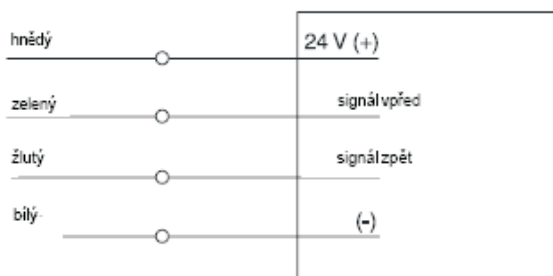
#### čítač



### Připojovací schéma pro OD 07-24S

#### OPTO OD 07-24V

#### Dálkový systém



### Připojovací schéma pro OD 07-24V

#### OD 07-24V:

- hnědý: napájení (+)
- žlutý: impulsy vpřed
- zelený: impulsy zpět
- bílý: uzemnění
- stínění: připojit k (-)



Systém řízení kvality OQS-certifikovaný  
podle ISO 9001, Reg.-Nr.: 3496/0