

WS-Dynamic

TURBÍNOVÝ VODOMĚR NA TEPLOU VODU DO 130 °C
DN 50 ... DN 150



VÝZNAMNÉ VLASTNOSTI

- Výkonové vlastností lepší než pro metrologickou třídu C
- Hermeticky uzavřené počítadlo (IP 68)
- Vyměnitelný měřicí mechanismus
- Velká odolnost k přetížení
- Bez porušení ověřovací značky mohou být osazeny 3 různé vysílače impulsů (1 x OD, 2 x RD)
- Počítadlo otočné o 360°
- Maximální protikorózní ochrana práškově nanášeným lakem
- Žádný vliv vnějšího magnetického pole
- Použitelné pro měřiče tepla

POUŽITÍ

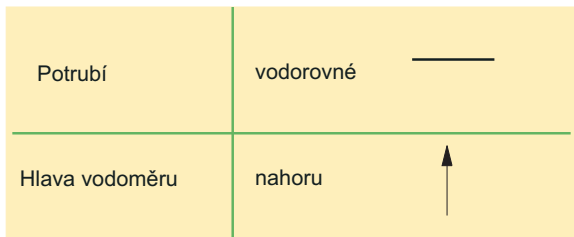
Pro měření nižších a středních průtoků teplé vody

Použité ve stížených instalačních podmínkách bez přímého přívodního potrubí

SCHVÁLENÍ TYPU

22.16	Dimenze vodoměru DN 50 ... DN 150
97.03	Značení: Metrologická třída A Instalace H

ZABUDOVÁNÍ



Náběhové délky

- před vodoměrem přímý úsek potrubí 3 x DN
- bez omezení za vodoměrem

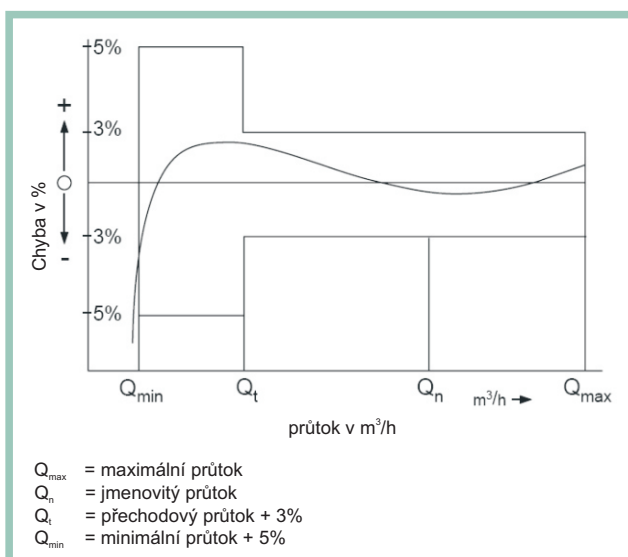
Tabulka hodnot WS-Dynamic na teplou vodu

Dimenze vodoměru		DN	50	65	80	100	150
Velikost dle PTB - A22		Qn	15	25	40	60	150
Maximální průtok (několik minut)	Q _{max}	m ³ /h	30	60	85	125	300
Jmenovitý průtok	Q _n	m ³ /h	15	25	49	60	150
Přechodový průtok	±3%	Q _t	1,5	2,5	2,5	4,0	12
Minimální průtok	±5%	Q _{min}	0,25	0,30	0,30	0,50	0,80
Rozběh		m ³ /h	0,06	0,07	0,10	0,15	0,50

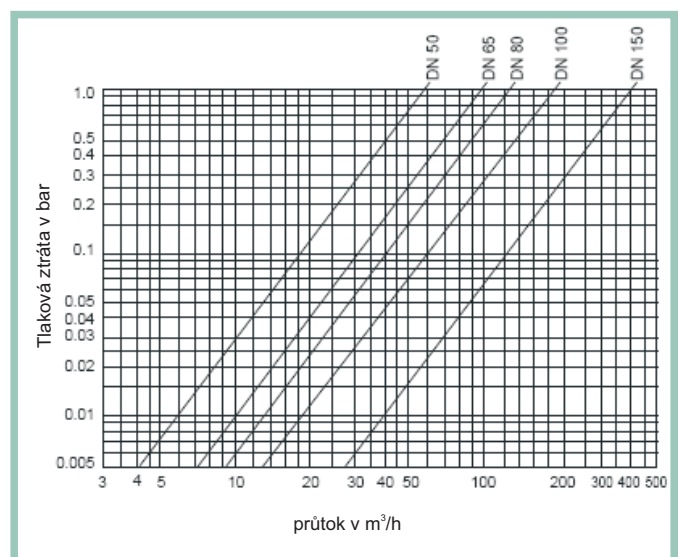
Tabulka hodnot podle směrnice EU pro metrologickou třídu A

Dimenze vodoměru		DN	50	65	80	100	150
Velikost dle PTB - A22		Qn	15	25	40	60	150
Maximální průtok (krátkodobý)	Q _{max}	m ³ /h	30	50	80	120	300
Jmenovitý průtok	Q _n	m ³ /h	15	25	40	60	150
Přechodový průtok	±3%	Q _t	3,0	5,0	8,0	12,0	30,0
Minimální průtok	±5%	Q _{min}	1,2	2,0	3,2	4,8	12,0

KŘIVKA CHYB



KŘIVKA TLAKOVÝCH ZTRÁT



ROZMĚRY A HMOTNOST

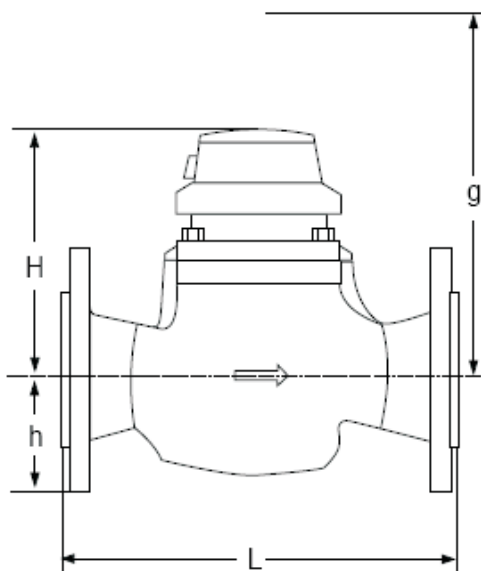
Pro tlak PN 16

Dimenze vodoměru			DN	50	65	80	100	150
Velikost dle PTB - A22			Q _n	15	25	40	60	150
Rozměry	stavební délka	L	mm	270	300	300	360	500
	výška	H	mm	151	161	161	191	301
		h	mm	80	100	100	110	180
		g	mm	281	301	301	341	581
Hmotnost	vodoměr		kg	13,5	17,5	19,5	32,5	91,5
	měřicí mechanismus		kg	2,5	2,5	2,5	7,5	17,5
	pouzdro		kg	11,0	15,0	17,0	25,0	74,0

Pro tlak PN 40

Dimenze vodoměru			DN	50	65	80	100	150
Velikost dle PTB - A22			Q _n	15	25	40	60	150
Rozměry	stavební délka	L	mm	270	300	300	360	500
	výška	H	mm	171	171	171	211	311
		h	mm	80	100	100	115	180
		g	mm	291	311	311	381	581
Hmotnost	vodoměr		kg	19,5	24,5	27,5	50,5	131,5
	měřicí mechanismus		kg	4,5	4,5	4,5	12,5	31,5
	pouzdro		kg	15,0	20,0	23,0	28,0	110,0

ROZMĚROVÝ NÁČRTEK



ČÍSELNÍKY



DN 50 ... DN 100



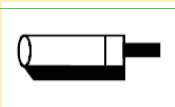
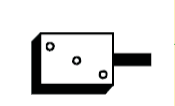
DN 150

Dimenze vodoměru	Nejmenší dělení	Měřicí rozsah
DN	m ³	m ³
50 ... 100	0,0005	1 000 000
150	0,005	10 000 000

MATERIÁL

Pouzdro	PN 16	šedá litina
	PN 40	sférická litina
Měřicí mechanismus		umělá hmota
Lopatkové kolo		umělá hmota
Používají se rovněž materiály		mosaz, nerez

HODNOTY IMPULSŮ

Impulsní vysílač		Hodnota impulsů	
		DN 50 ... DN 100	DN 150
RD 02		0,25 a 0,1 m ³ nebo 0,25 a 0,025 m ³	2,5 a 1 m ³ nebo 2,5 a 0,25 m ³
OD 02		0,001 m ³	0,01 m ³
OD 04		0,01 m ³	0,1 m ³

TEXT OBJEDNÁVKY

Množství:

Specifikace / typ: WS-Dynamic

Dimenze vodoměru: DN

Velikost: Q_n

Metrologická třída: A

Pracovní teplota: 130 °C

Pracovní tlak: PN 16

Stavební délka L: mm

Hodnota impulsů: / m³

Vrtání příruby: dle DIN 2501, PN 16

Ověření: s ověřením / bez ověřením

PŘÍKLAD OBJEDNÁVKY

Množství: 3

Specifikace / typ: WS-Dynamic

Dimenze vodoměru: DN 50

Velikost: Q_n 15

Metrologická třída: A

Pracovní teplota: 130 °C

Pracovní tlak: PN 16

Stavební délka L: 270 mm

Hodnota impulsů: 1 / 0,1 m³

Vrtání příruby: dle DIN 2501, PN 16

Ověření: s ověřením



Systém řízení kvality OQS-certifikovaný
podle ISO 9001, Reg.-Nr.: 3496/0