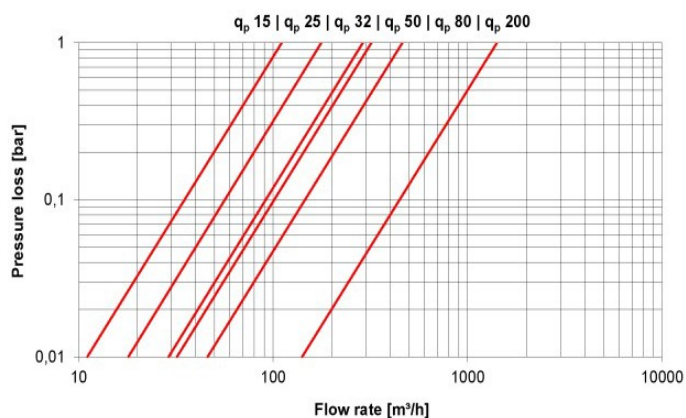




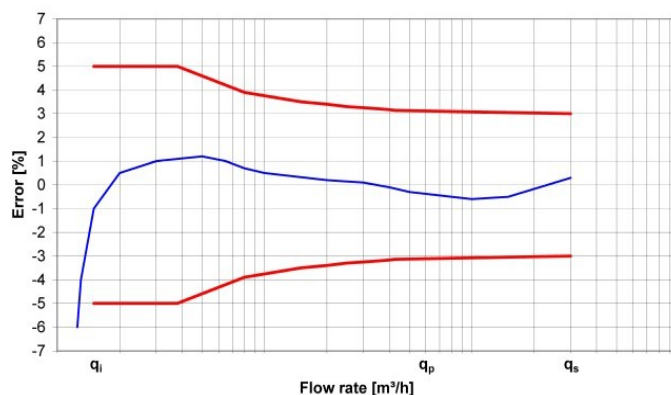
### POUŽITÍ

- Pro měření průtoků s vysokou dynamikou
- Teplotní rozsah – max. 120°C
- Pro tlak PN16 – lze dodat také v PN40
- Možnost montáže v libovolné poloze – kromě polohy počítadlem dolů
- Provozní tlak max. 16 bar
- Široký měřicí rozsah s nízkým rozběhovým průtokem
- Velmi nízká tlaková ztráta
- Přírubové připojení; jmenovitá světlost od DN50
- Hermeticky uzavřené počítadlo IP 68
- Kompletně suchoběžný vodoměr
- Vyjímatelné měrné ústrojí
- Vynikající dlouhodobá přesnost měření díky hydraulicky odlehčenému ložisku
- Odolné karbidové ložisko; safírový kroužek a tvrdokov
- Pro snadnější odečet je hlava i s počítadlem otočná o 350°; IP54
- Součástí vodoměru je impulsní snímač typu REED max 24V; 0,2 A, který je snadno vyměnitelný
- Přenos magnetickou spojkou chráněnou proti ovlivnění vnějším magnetickým polem plombovatelným stínícím krytem
- Modulární konstrukce, nízká váha
- Vyroben ve shodě se standardem ISO, metrologickým předpisem pro měřiče tepla a doporučením OIML podle směrnice MID ve třídě 2 a 3 (č. schválení DE-15-MI004-PTB004)
- Kompletně suchoběžné měřidlo

### Diagram tlakové ztráty



### Křivka chyb při měření



**Vodoměry dodává a servis zajišťuje:**

AUTORIZOVANÉ METROLOGICKÉ STŘEDISKO AMS K34 – OPRAVNA VODOMĚRŮ

TEL: +420 387 761 760-762

WWW.CEVAK.CZ

E-MAIL: vodomerna@cevak.cz

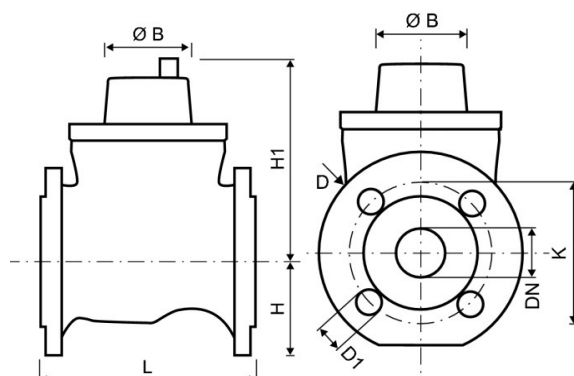
ADRESA: AMS K34- opravná vodoměrů ; ČEVAK a.s. ; Mánesova 41/6; 370 80 České Budějovice

**WOLTMANŮV VODOMĚR NA HORKOU VODU  
RAY FS WP model 456 / 457**

**TECHNICKÉ ÚDAJE**

Model	456 / 457									
Typ	RAY FS WP - XKA									
Jmenovitý průměr vodoměru	DN	mm	50	65	80	100	125	150	200	
Trvalý průtok	Qp	m <sup>3</sup> /h	15	25	32	50	80	200	200	
Přetěžovací průtok	Qs	m <sup>3</sup> /h	30	30	45	100	150	300	500	
Maximální průtok ( krátkodobý)		m <sup>3</sup> /h	60	60	90	180	250	400	500	
Minimální průtok	Qi	m <sup>3</sup> /h	0,6	1,0	1,2	1,8	2	4	10	
Rozběh		l/h	130	130	250	400	600	1 500	2 000	
Tlaková ztráta při Qp	Δp	bar	0,02	0,02	0,01	0,03	0,03	0,02	0,02	
Průtok při tlakové ztrátě 0,1bar		m <sup>3</sup> /h	35	63	102	95	200	310	550	
Celková délka	L	mm	200	200	225/200	250	250	300	350	
Výška (nad středovou osou)	H1	mm	182	182	182	240	240	284	284	
Doporuč. uklidňující délky		mm	3 x DN před a za vodoměrem							
Roztečná kružnice (PN16)	K	mm	125	145	160	180	210	240	295	
Počet otvorů na šrouby (PN16)			4	4	8	8	8	8	8/12	
Průměr otvoru na šroub (PN16)	D1	mm	18	18	18	18	18	22	22	
Jmenovitý tlak		bar	PN 16 ( lze dodat i v provedení PN 40 )							
Teplotní rozsah		°C	max. 120							
Hmotnost		kg	11,1	11,6	12,5	19,8	22,4	39	47	
Impulsní výstup pomocí čidla Reed	L/Imp.		standardně 100 nebo 10 - 1 000 - 25 - 250					standardně 100 nebo 1 000		
Zatížení kontaktů čidla Reed	U/I max.		24 V / 0,2 A DC							

Pozn.: Vzhledem k dalšímu vývoji nejsou vyloučeny drobné technické změny.



**Vodoměry dodává a servis zajišťuje:**

AUTORIZOVANÉ METROLOGICKÉ STŘEDISKO AMS K34 – OPRAVNA VODOMĚRŮ

TEL: +420 387 761 760-762

WWW.CEVAK.CZ

E-MAIL: vodomerna@cevak.cz

**ADRESA: AMS K34- opravná vodoměrů ; ČEVAK a.s. ; Mánesova 41/6; 370 80 České Budějovice**