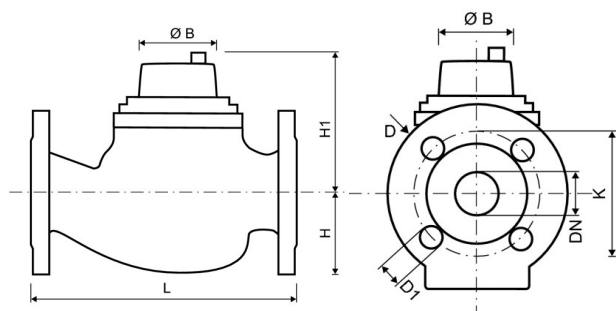


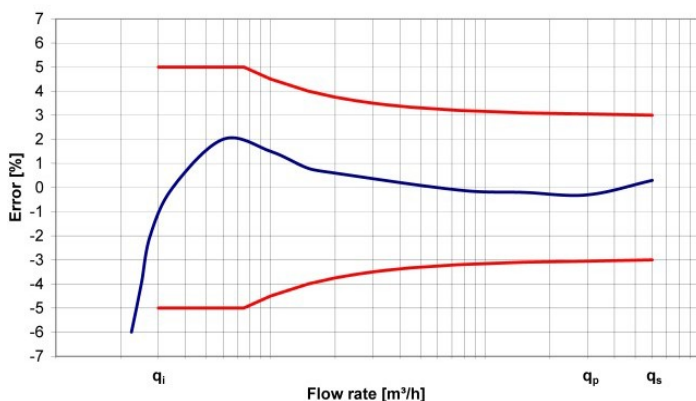
**WOLTMANNŮV VODOMĚR NA HORKOU VODU  
RAY FS WS-XKA model 453 / 455**



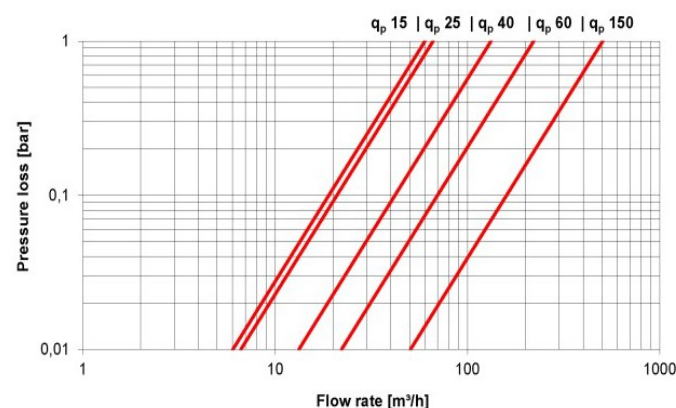
**POUŽITÍ**

- **Pro měření kolísajících průtoků**
- **Teplotní rozsah do 120°C**
- Vodorovná montáž
- Provozní tlak do 16 bar ( lze dodat i PN40 )
- Široký měřicí rozsah s nízkým rozběhovým průtokem
- Přírubové provedení
- Součástí vodoměru je impulsní čidlo typu Reed – spínací výkon max. 10W, 24V; 0,2A
- Hermeticky zapouzdřené počítadlo ve skleněném / měděném krytu, třída ochrany IP 65.
- Certifikace EU pro metrologickou třídu B
- Suchoběžné provedení, žádné převody v mokřém prostoru
- Přenos magnetickou spojkou chráněnou proti ovlivnění vnějším magnetickým polem plombovatelným stínícím krytem
- Vyjímatelná měřicí vložka
- Vynikající dlouhodobá přesnost i v náročných podmínkách
- Karbido safirová ložiska odolná opotřebení
- Hlavu vodoměru včetně počítadla a čidel je možné natočit o 350 ° pro snadnější odečet
- MID schválení ve třídě 2 a 3
- Číslo MID schválení DE-15-MI004-PTB010

**DIAGRAM PŘESNOSTI MĚŘENÍ**



**DIAGRAM TLAKOVÉ ZTRÁTY**



**Vodoměry dodává a servis zajišťuje:**

AUTORIZOVANÉ METROLOGICKÉ STŘEDISKO AMS K34 – OPRAVNA VODOMĚRŮ

TEL: +420 387 761 760-762

WWW.CEVAK.CZ

E-MAIL: vodomerna@cevak.cz

**ADRESA: AMS K34- opravná vodoměrů ; ČEVAK a.s. ; Mánesova 41/6; 370 80 České Budějovice**

**WOLTMANNŮV VODOMĚR NA HORKOU VODU  
RAY FS WS-XKA model 453 / 455**

**TECHNICKÉ ÚDAJE**

Model	453 / 455						
Typ	RAY FS WS-XKA						
Jmenovitý průměr	DN	mm	50	65	80	100	150
Trvalý průtok	Qp	m <sup>3</sup> /h	15	25	40	60	150
Přetěžovací průtok	Qs	m <sup>3</sup> /h	30	30	50	75	187,5
Max. průtok (krátkodobý)		m <sup>3</sup> /h	50	50	110	150	350
Minimální průtok	Qi	m <sup>3</sup> /h	0,6	1,0	1,6	2,4	6,0
Rozběh		l/h	60	60	90	90	1 000
Průtok při tlakové ztrátě 0,1bar		m <sup>3</sup> /h	19	21	42	70	160
Tlaková ztráta při Qp	Δp	bar	0,06	0,14	0,09	0,07	0,09
<b>Rozměry příruby</b>							
Vnější ø	D	mm	165	185	200	220	285
ø roztečné kružnice	K	mm	125	145	160	180	240
ø otvoru na šroub		mm	18				23
Počet šroubů		ks	4		8 / 4	8	
Výška	H	mm	84	97	102	113	155
	H1	mm	155	155	190	200	400
Výška pro vyjmutí vložky	A	mm	240	240	330	340	620
Celková délka	L	mm	270	300	300	360	500
Průměr hlavní příruby	d	mm	173	173	239	239	310
Hmotnost		kg	14.2	18	24	28	79.5
Doporuč. Uklidňující délky	x DN	mm	3 x DN před a za vodoměrem				
Zatížení kontaktů čidla Reed	U / I	max.	24 V / 0,2 A DC				
Velikost impulsního čísla		l/impuls	10 – 100 – 1 000				100 – 1 000 – 10 000

Vzhledem k dalšímu vývoji nejsou vyloučeny drobné technické změny.

\*) Speciální verze na objednávku.

**Vysvětlení typového označení:**

**W:** Woltmanův vodoměr

**S:** Středová osa lopatkového kola kolmo k potrubí.

**Vodoměry dodává a servis zajišťuje:**

AUTORIZOVANÉ METROLOGICKÉ STŘEDISKO AMS K34 – OPRAVNA VODOMĚRŮ

TEL: +420 387 761 760-762

WWW.CEVAK.CZ

E-MAIL: vodomerna@cevak.cz

**ADRESA: AMS K34- opravna vodoměrů ; ČEVAK a.s. ; Mánesova 41/6; 370 80 České Budějovice**