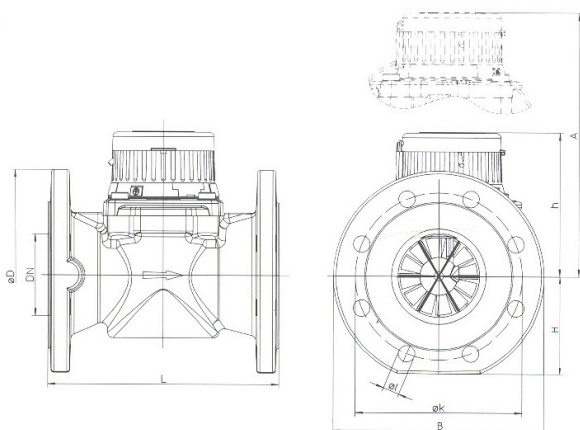
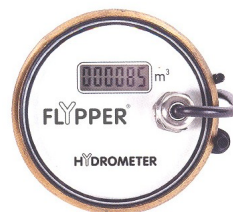




### POUŽITÍ

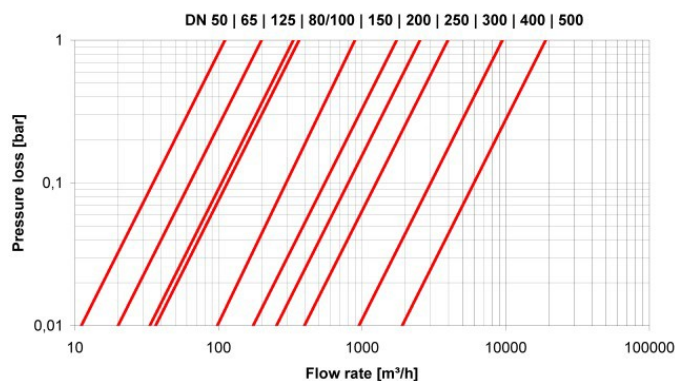
- **Pro měření průtoků s vysokou dynamikou při malé tlakové ztrátě**
- Studená voda do 30 °C (bezpečný provoz do 50 °C)
- Možnost montáže v libovolné poloze
- Provozní tlak PN16 bar; jiné na objednávku
- Počítadlo zapouzdřené v kapsli (sklo / měď), třída ochrany IP 68 (vodotěsné do 5 m)
- *Varianta - lze také dodat s elektronickým počítadlem FLYPPER® s M-BUS výstupem. ( sledování průtoku, sběr dat a dálkový odečet.; IP 68 )*



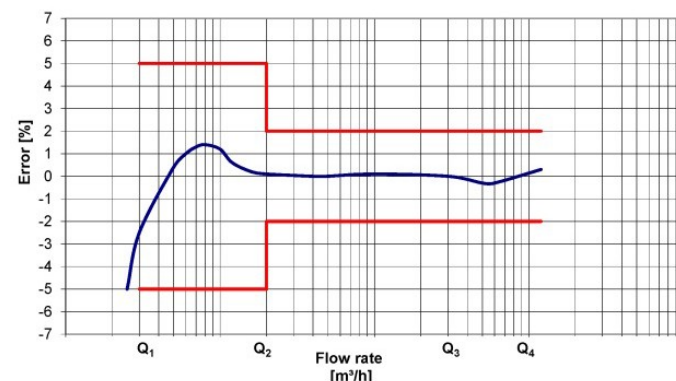
### FUNKCE

- Certifikace MID (DE-13-MI001-PTB005)
- Vytímatelné měrné ústrojí
- Vynikající dlouhodobá přesnost měření díky hydraulicky odlehčenému ložisku
- Opatřebení odolné syntetické ložisko – safírový kroužek a tvrdokov
- Pro snadnější odečet je hlava i s počítadlem otočná o 350°
- Příprava pro dodatečné osazení dvou čidel REED a jednoho OPTO čidla
- Čidla pro dálkový odečet a měření průtoku je možné namontovat dodatečně bez porušení ověřovací plomby.
- OPTO čidla pro měření na dopředného i zpětného průtoku
- Velmi snadná údržba

### DIAGRAM TLAKOVÉ ZTRÁTY



### KŘIVKA CHYB PŘI MĚŘENÍ



**Vodoměry dodává a servis zajišťuje:**

AUTORIZOVANÉ METROLOGICKÉ STŘEDISKO AMS K34 – OPRAVNA VODOMĚRŮ

TEL: +420 387 761 760-762

WWW.CEVAK.CZ

E-MAIL: vodomerna@cevak.cz

ADRESA: ČEVAK a.s. AMS K34- opravna vodoměrů; Mánesova 41/6; 370 80 České Budějovice

**TECHNICKÉ ÚDAJE**

Model	222									
Typ	WP-MFD									
Technické údaje dle MID schválení										
Jmenovitá světlost vodoměru	DN mm	50	65	80	100	125	150	200		
Trvalý průtok	Q3 m <sup>3</sup> /h	40	63	100	160	160	250	250		
Rozběh	l/h	90	130	160	190	190	1500	2500		
Přetěžovací průtok	Q4 m <sup>3</sup> /h	50	78,75	125	200	200	312,5	312,5		
Max. průtok (1 x 24 h)	m <sup>3</sup> /h	90	120	200	300	350	350	650		
Rozběh	m <sup>3</sup> /h	0,09	0,13	0,16	0,19	0,19	1,5	2,5		
Minimální průtok	Q1 m <sup>3</sup> /h	0,63	0,63	1	1,6	1,6	3,125	5		
Přechodový průtok	Q2 m <sup>3</sup> /h	1,02	1,01	1,6	2,56	2,56	5			
Průtok při tlakové ztrátě 0,1 bar	m <sup>3</sup> /h	25	50	63	80	80	310	550		
Celková délka	L mm	200	200	225/200*	250	250	300	350		
Výška (pod středovou osou) PN16/PN40	H mm	75	83	89	105	115	135/180	163/180		
Výška (nad středovou osou)	h mm	123	123	154	154	154	245	245		
Výška pro vyjmutí vložky	A mm	225	225	275	275	275	475	475		
Šířka (PN16)	B mm	155	155	200	220	250	285	340		
Průměr příruby (PN16)	D mm	165	185	200	220	250	285	340		
Roztečná kružnice (PN16)	K mm	125	145	160	180	210	240	295		
Počet otvorů na šrouby (PN16)		4	4	8/4	8	8	8	8/12		
Průměr otvoru na šroub(PN16)	l mm	18	18	18	18	18	22	22		
Maximální provozní tlak	MPA bar	16	16	10/16	16	16	16	10/16		
Teplotní třída		T30								
Třídy citlivosti na proudění v rychlost. polích		U0/D0								
Hmotnost [PN16]	kg	10,2	11,2	13*	16	21,5	39	47		
Hmotnost [PN40]	kg	11,2	12,2	13*	16,5	-	43	60		
Imulzní výstup pomocí senzoru REED model 570	L/Imp.	100 1 000						1 000 10 000		
Imulzní výstup pomocí senzoru REED model 570 – na speciální objednávku	L/Imp.	25 • 50 • 250 • 500						250 • 500 • 2 500 • 5 000		
OPTO Senzor 573 s infračerveným vysílačem imp. - typ OD nebo N	L/Imp.	1						10		

**Poznámka**

Uvedené typy jsou dodávány ve standardním provedení. Všechna provedení lze dodat i v odlišné specifikaci.

**ZVLÁŠTNÍ PŘÍRUBNÍ PŘÍRUBNÍ**

- Pro tlak PN 25/40
- Elektronické počítadlo FLYPPER s M-BUS výstupem
- Pro teploty do 90°C
- Speciální otvory pro přírubu
- Možnost volby velikosti pulsních výstupů

**Vodoměry dodává a servis zajišťuje:**

AUTORIZOVANÉ METROLOGICKÉ STŘEDISKO AMS K34 – OPRAVNA VODOMĚRŮ

TEL: +420 387 761 760-762

WWW.CEVAK.CZ

E-MAIL: vodomerna@cevak.cz

**ADRESA: ČEVAK a.s. AMS K34- opravna vodoměrů; Mánesova 41/6; 370 80 České Budějovice**