



POUŽITÍ

- Pro měření výrazně kolísajícího průtoku
- Přesné měření přípojek s malou spotřebou a zároveň potřebou zajištění požární vody pro hydranty

FUNKCE

- Samostatně vyměnitelná měřicí vložka vodoměru s možností ověření.
- Každé z počítadel sdruženého vodoměru lze osadit dvěma čidly REED a jedním OPTO čidlem
- Součástí: měřicí vložka v hlavním vodoměru, přepínací ventil a měřicí kapsle ve vedlejší vodoměru.
- Obtok je zabudovaný do krytu. Žádné riziko ukládání nečistot nebo koroze.
- Měřicí kapsle se zpětnou klapkou jako vedlejší vodoměr, snadná výměna na místě.
- Ideální konstrukce pouzdra minimalizující tvorbu usazenin z vody a zabraňující tvoření vzduchových kapes.
- Použití standardních dílů usnadňuje opravy a snižuje náklady na vedení náhradních dílů.
- Žádná chyba měření při přepínání.
- Vysoká dlouhodobá přesnost měření.
- Malá hmotnost.
- Horizontální i vertikální montážní poloha.
- Pro správnou funkci přepínání klapky je požadován minimální vstupní tlak 0,6 bar

DIAGRAM PŘESNOSTI MĚŘENÍ

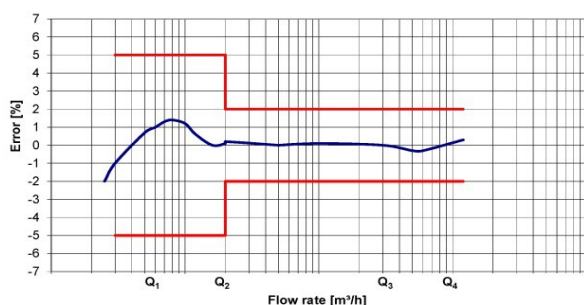
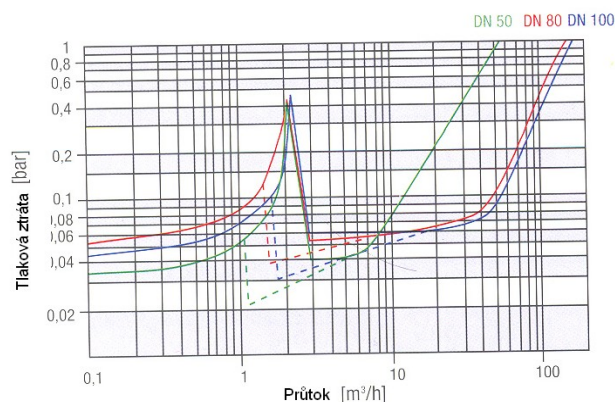


DIAGRAM TLAKOVÉ ZTRÁTY



KONSTRUKCE

- Kompaktní délka, která je shodná s Woltmannovým vodoměrem typu WS
- Jmenovitá světlost DN 50 – 100 mm
- Studená voda do 30 °C (bezpečný provoz do 50 °C)
- Provozní tlak max. 16 bar, příruba PN16
- Pro snadnější odečet je hlava vodoměru i s počítadlem a čidly otočná až o 350 °.
- Vedlejší vodoměr je namontován vpravo vedle hlavního vodoměru (při pohledu ve směru toku vody).

ZVLÁŠTNÍ PROVEDENÍ

- Zabudované výstupy pro dálkový odečet a měření průtoku
- Další modely vedlejších vodoměrů – objemové ALTAIR MCI, rychlostní CORONA MCI
- Hlavní a vedlejší vodoměr mohou být také dodány s elektronickým počítadlem FLYPPER s M-BUS výstupem (IP68 do 5m) – verze vodoměru **WESAN WPV-E**

Vodoměry dodává a servis zajišťuje:

AUTORIZOVANÉ METROLOGICKÉ STŘEDISKO AMS K34 – OPRAVNA VODOMĚRŮ

TEL: +420 387 760 761-762

WWW.CEVAK.CZ

E-MAIL: vodomerna@cevak.cz

ADRESA: ČEVAK a.s. AMS K34- opravna vodoměrů; Mánesova 41/6; 370 80 České Budějovice

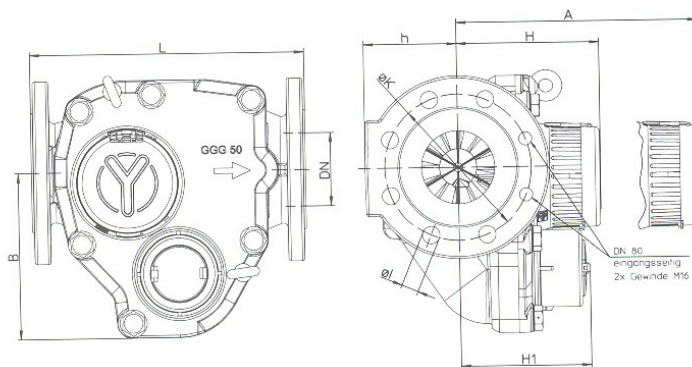
TECHNICKÉ ÚDAJE

| Model | | 228 | | | |
|---|------------------|-------------------|--------------------|--------|-----|
| Typ | | WPV-MFD | | | |
| Jmenovitý průměr | DN | mm | 50 | 80 | 100 |
| Trvalý průtok | Q ₃ | m ³ /h | 25 | 63 | 100 |
| Přetěžovací průtok dle MID | Q ₄ | m ³ /h | 31,25 | 78,75 | 125 |
| Max. průtok (krátkodobý) dle výrobce | | m ³ /h | 90 | 200 | 300 |
| Velikost vedlejšího vodoměru – trvalý průtok | Q ₃ | m ³ /h | 4 | | |
| Minimální průtok | Q ₁ | l/h | 25 ** | | |
| Přechodový průtok | Q ₂ | l/h | 40 ** | | |
| Přepínací průtok | stoupací | m ³ /h | 2,2 | 2,4 | |
| | klesající | m ³ /h | 0,9 | 1,1 | |
| MID schválení | | | DE-16-MI001-PTB002 | | |
| Celková délka podle DIN 19625 | L | mm | 270 | 300 | 360 |
| Výška | H | mm | 130 | 140 | |
| | h | mm | 75 | 93 | 105 |
| | H1 | mm | 136 | 146 | |
| Výška pro vyjmutí vložky | A | mm | 245 | 280 | |
| Šířka | B | mm | 160 | 180 | |
| Rozměry příruby | Vnější průměr | mm | 165 | 200 | 220 |
| Průměr roztečné kružnice | | mm | 125 | 160 | 180 |
| Průměr otvoru na šroub | | mm | 18 | | |
| Počet šroubů | | ks | 4 | *(4) 8 | 8 |
| Rozsah údajů | Hlavní vodoměr | m ³ | 100 000 | | |
| | Vedlejší vodoměr | m ³ | 10 000 | | |
| Hmotnost vodoměru | | kg | 17,4 | 25,5 | 29 |
| Hmotnost měřicí vložky | | kg | 6,3 | 9,3 | 9,3 |
| Měřicí výstupy hlavního vodoměru | | l/impulz | 100 / 1 000 | | |
| Impulzní výstup (Reed), model 570 | | l/impulz | 1,0 | | |
| Infračervený vysílač impulzů (OPTO) , model 573 | | l/impulz | 1,0 | | |
| Speciální provedení - vedlejší vodoměr (měřicí kapsle) s impulzním kontaktem (Reed) | | l/impulz | 100 nebo 1 000 | | |
| Měřicí kapsle s objemovým vodoměrem ALTAIR MCI | | l/impulz | 1,0 | | |

**) s obtokovým vodoměrem ALTAIR MCI

*) lze dodat na objednávku 4 děrové provedení PN10

Vzhledem k dalšímu vývoji nejsou vyloučeny drobné technické změny.



Vodoměry dodává a servis zajišťuje:

AUTORIZOVANÉ METROLOGICKÉ STŘEDISKO AMS K34 – OPRAVNA VODOMĚRŮ

TEL: +420 387 760 761-762

WWW.CEVAK.CZ

E-MAIL: vodomer@cevak.cz

ADRESA: ČEVAK a.s. AMS K34- opravna vodoměrů; Mánesova 41/6; 370 80 České Budějovice