

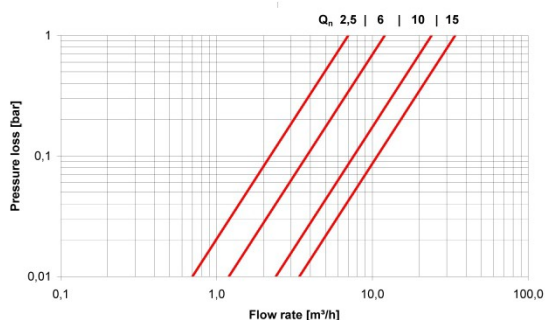
VODOMĚR S PULZNÍM VÝSTUPEM NA STUDENOU VODU



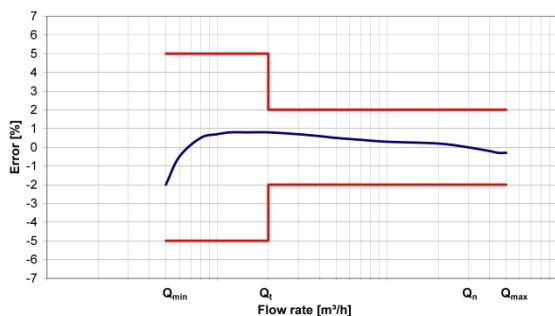
DIEHL CORONA DP 405



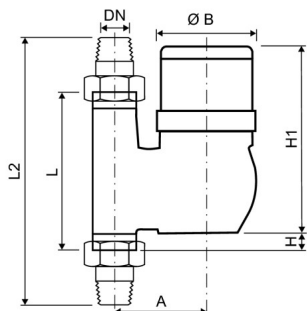
GRAF ZTRÁTY TLAKU



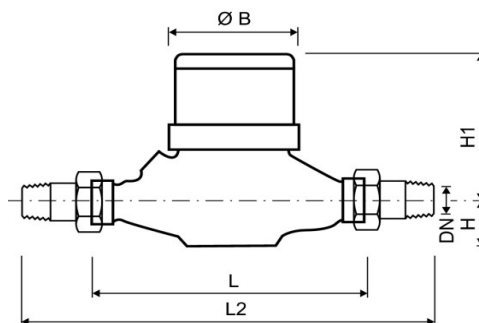
GRAF TYPICKÉ CHYBY PRO MODEL 405



VODOMĚR NA STOUPAČKY MODEL 405 S DN 20-40/PN 16



CORONA DP 405 DN 20-40/PN 16



POUŽITÍ

- Kontaktní vodoměr k proporcionálnímu ovládání čerpadel, motorů, apod.
- Měření s digitálním přednastavením objemu a dálkovým přenosem průtokových dat

VLASTNOSTI

- Pro studenou vodu do teploty 30 °C (bezpečně do teploty 50 °C)
- Vodorovná montáž, montážní rozměry a rozměry spojů dle DIN ISO 4064
- Montáž do stoupačky v provedení 405 S
- Provozní tlak do 16 bar
- Rozsah měření R (Q3/Q1) 40 H
- IP 65
- Víceúhelníkové měřidlo v suchoběžném provedení s magnetickou spojkou. Pouze lopatkové kolo se pohybuje ve vodním prostředí, nevzniká tak riziko chyb v důsledku vlivu usazenin v počítadle.
- Vodovzdorně zapouzďené počítadlo. Odečet hodnot není nijak omezován kondenzací na průhledném krytu, počítadlo lze otočením nastavit do libovolné polohy pro snadnější odečet.
- Kompaktní provedení součástí usnadňuje údržbu a opravy.
- Vestavěný pulzní kontakt ve vodovzdorném pouzdře lze snadno vyměnit
- Napětí na kontaktu max. 24V (SELV), 0,2A; třída ochrany IP 65
- schálení typu DE-16-MI001-PTB012 – pro horizontální polohu

Vodoměry dodává a servis zajišťuje:

AUTORIZOVANÉ METROLOGICKÉ STŘEDISKO AMS K34 – OPRAVNA VODOMĚRŮ
TEL: 387 761 760-762 WWW.CEVAK.CZ E-MAIL: VODOMERNA@CEVAK.CZ
ADRESA: AMS K34- opravna vodoměrů ČEVAK a.s. Mánesova 41/6 370 80 České Budějovice

VODOMĚR S PULZNÍM VÝSTUPEM NA STUDENOU VODU



DIEHL CORONA DP 405

TECHNICKÉ ÚDAJE

Typ		405			405 S		
Jmenovitá světlost	DN mm	20	25	40	20	25	40
Trvalý průtok	Q ₃ m ³ /h	4	6,3	16	4	6,3	16
Průtok při ztrátě tlaku 1 bar	m ³ /h	7	12	24	6	12	22
Přetěžovací průtok	Q ₄ m ³ /h	5	7,88	20	5	7,88	20
Přechodový průtok	Q ₂ l/h	160	253	640	160	253	640
Minimální průtok	Q ₁ l/h	100	158	400	100	158	400
Počáteční průtok	l/h	20-25	40-50	60-70	20-25	40-50	60-70
Závit spoje na měřidle dle ISO 228/1	"	G 1 B	G 1¼ B	G 2 B	G 1 B	G 1¼ B	G 2 B
Závit spoje dle DIN 2999	"	R ¾	R 1	R 1 ½	R ¾	R 1	R 1 ½
Celková délka	L mm	190	260	300	105	150	200
	L2 mm	288	378	438	203	268	338
Výška	H ₁ mm	120	125	140	154	165	177
	H mm	35	45	50	15	32	22
Šířka	A mm	-			82	95	120
	B mm	96	102	137	96	102	136
Rozsah zobrazení		Min. 0,1 l / max. 100 000 m ³					
Hmotnost vodoměru - včetně šroubení	kg	1,7	2,5	4,7	2,1	3,1	5,5
	kg	2,1	3,1	5,9	2,5	3,7	6,7

DOSTUPNÉ FREKVENCE IMPULSŮ:

0,5 – 1 – 2,5 – 5 – 10 – 25 – 50 – 100 – 250 – 500 – 1000 litrů/impuls

- s MID schválením pouze pulsní výstup 100 nebo 1000 L/impuls
- Mez měření se liší pro sekvence impulsů 0,5 až 5 litru/impuls. Další verze a pulzní frekvence jsou dostupné na vyžádání. Během dalšího vývoje může dojít k drobným technickým změnám.

Vodoměry dodává a servis zajišťuje:

AUTORIZOVANÉ METROLOGICKÉ STŘEDISKO AMS K34 – OPRAVNA VODOMĚRŮ
TEL: 387 761 760-762 WWW.CEVAK.CZ E-MAIL: VODOMERNA@CEVAK.CZ
ADRESA: AMS K34- opravná vodoměrů ČEVAK a.s. Mánesova 41/6 370 80 České Budějovice