

KONTAKTNÍ VODOMĚR ODBĚRU STUDENÉ VODY



HYDROMETER CORONA DP 405



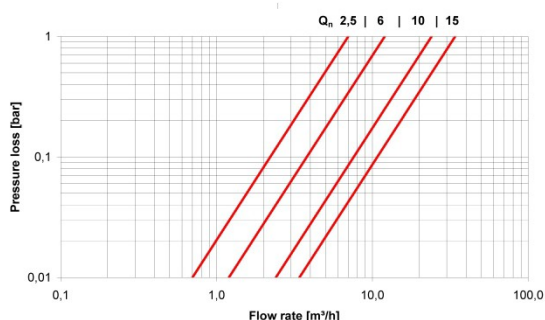
POUŽITÍ

- Kontaktní vodoměr k proporcionálnímu ovládání čerpadel, motorů, apod.
- Měření s digitálním přednastavením objemu a dálkovým přenosem průtokových dat

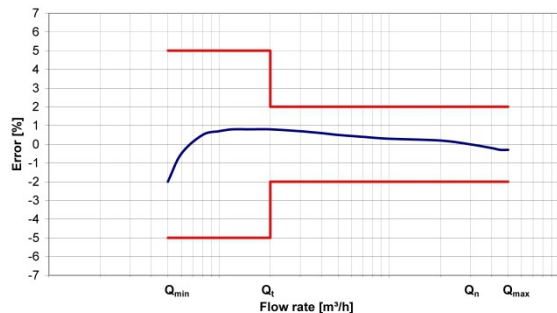
VLASTNOSTI

- Pro studenou vodu do teploty 30 °C (bezpečně do teploty 50 °C)
- Vodorovná montáž, montážní rozměry a rozměry spojů dle DIN ISO 4064
- Montáž do stoupačky v provedení 405 S t 3
- Provozní tlak do 16 bar
- Metrologická třída A
- IP 65
- Vícevtokové měřidlo v suchoběžném provedení s magnetickou spojkou. Pouze lopatkové kolo se pohybuje ve vodním prostředí, nevzniká tak riziko chyb v důsledku vlivu usazenin v počítadle.
- Vodovzdorně zapouzdřené počítadlo. Odečet hodnot není nijak omezován kondenzací na průhledném krytu, počítadlo lze otočením nastavit do libovolné polohy pro snadnější odečet.
- Kompaktní provedení součástí usnadňuje údržbu a opravy.
- Vestavěný pulzní kontakt ve vodovzdorném pouzdře lze snadno vyměnit
- Napětí na kontaktu max. 24V (SELV), 0,2A

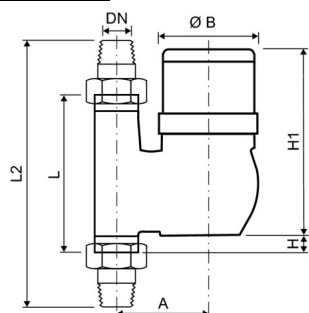
GRAF ZTRÁTY TLAKU



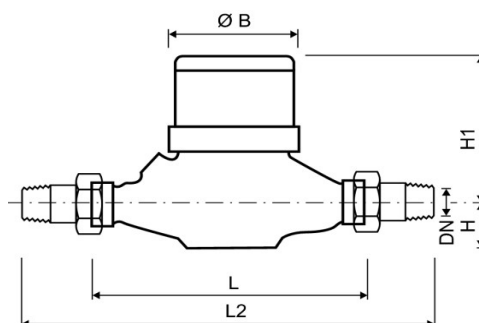
GRAF TYPICKÉ CHYBY PRO MODELY 405



VODOMĚR NA STOUPAČKY MODEL 405 S DN 20-40/PN 16



CORONA DP 405 DN 20-50/PN 16



Vodoměry dodává a servis zajišťuje:

AUTORIZOVANÉ METROLOGICKÉ STŘEDISKO AMS K34 – OPRAVNA VODOMĚRŮ
TEL/FAX: 387 311 465 WWW.CEVAK.CZ E-MAIL: VODOMERNA@CEVAK.CZ
ADRESA: AMS K34- opravna vodoměrů ČEVAK a.s. B. Němcové 2/12 370 80 České Budějovice

KONTAKTNÍ VODOMĚR ODBĚRU STUDENÉ VODY



HYDROMETER CORONA DP 405

TECHNICKÉ ÚDAJE

Typ		405				405 S		
Jmenovitý průměr	DN mm	20	25	40	50	20	25	40
Jmenovitý průtok	Q_n m ³ /h	2,5	6	10	15	2,5	6	10
Průtok při ztrátě tlaku 1 bar	m ³ /h	7	12	24	34	6	12	22
Maximální průtok	Q_{max} m ³ /h	5	12	24	34	5	12	20
Přechodový průtok	Q_t l/h	250	600	1000	1500	250	600	1000
Spodní mez rozsahu měření	l/h	100	240	400	600	100	240	400
Počáteční průtok	l/h	20-25	40-50	60-70	80-90	20-25	40-50	60-70
Závit spoje staré značení	AG "	R 1	R 1¼	R 2		R 1	R 1¼	R 2
na měřidle dle ISO 228/1 nové značení	AG "	G 1 B	G 1¼ B	G 2 B	Příruba DIN 2501	G 1 B	G 1¼ B	G 2 B
Závit spoje dle DIN 2999 (ISO 7/1)	"	R ¾	R 1	R 1½		R ¾	R 1	R 1½
Příruba dle DIN 2501	Vnější průměr D mm Rozteč tvorů K mm počet šroubů ks		-		165	-		
			-		125	-		
			-		4	-		
Celková délka	L mm	190	260	300	270	105	150	200
	L1 mm	288	378	438	-	203	268	338
Výška	H mm	136	147	161	218	134	145	157
	h mm	41	44	46	83	14	31	21
Šířka	A mm	-				82	95	130
	B mm	96	102	137	166	86	102	130
Rozsah zobrazení		Min. 0,1 l/max. 100 000 m ³						
Hmotnost	bez spoje kg	1,7	2,5	4,7	11,7	2,1	3,1	5,5
	včetně spoje kg	2,1	3,1	5,9	-	2,5	3,7	6,7

* Vodoměr 405 Q_n 6 je rovněž dostupný se závitem měřidla G 1½ B dle DIN ISO 4064.

DOSTUPNÉ FREKVENCE IMPULSŮ:

0,5 – 1 – 2,5 – 5 – 10 – 25 – 50 – 100 – 250 – 500 – 1000 litrů/impuls

Mez měření se liší pro sekvence impulsů 0,5 až 5 litru/impuls. Další verze a pulzní frekvence jsou dostupné na vyžádání. Během dalšího vývoje může dojít k drobným technickým změnám.

* Testováno dle uvedené metrologické třídy.

Vodoměry dodává a servis zajišťuje:

AUTORIZOVANÉ METROLOGICKÉ STŘEDISKO AMS K34 – OPRAVNA VODOMĚRŮ
TEL/FAX: 387 311 465 WWW.CEVAK.CZ E-MAIL: VODOMERNA@CEVAK.CZ
ADRESA: AMS K34- opravna vodoměrů ČEVAK a.s. B. Němcové 2/12 370 80 České Budějovice