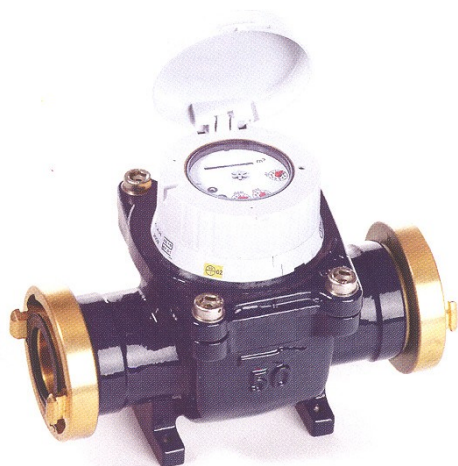


## HYDRANTOVÝ VODOMĚŘ WP-MFD MODEL 225



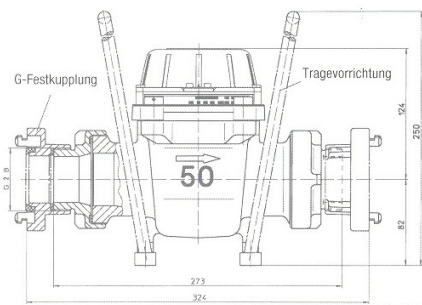
### POUŽITÍ

- Jmenovitý průměr 50 a 80 mm
- Pro připojení k podzemním i nadzemním hydrantům
- Pro vodorovnou i svislou montáž
- Studená voda do 30 °C (bezpečný provoz do 50 °C)
- Provozní tlak max. 16 bar
- Multifunkční počítadlo

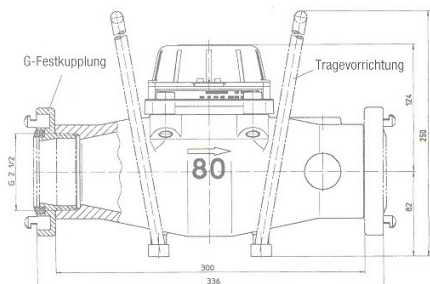
### ZVLÁŠTNÍ FUNKCE

- Certifikace EU pro metrologickou třídu 50 A+B·H, DN 80 A
- Vydímatelná měřicí vložka
- Nízký rozběhový průtok
- Vynikající dlouhodobá přesnost měření díky hydraulickému odlehčení ložiska
- Vodotěsně uzavřené multifunkční počítadlo bez kondenzace vodních par
- Velký ukazatel pro snadný odečet
- Pro snadnější odečet je hlava i s počítadlem otočná o 360 °
- Výstupy měřících signálů zabudované už ve standardním provedení
- Čidla pro dálkový odečet (digitální) a měření průtoku (analogové) je možné namontovat dodatečně bez porušení ověřovací plomby.
- Současně je možné osadit dva impulsní a jeden analogový výstup

#### DN 50

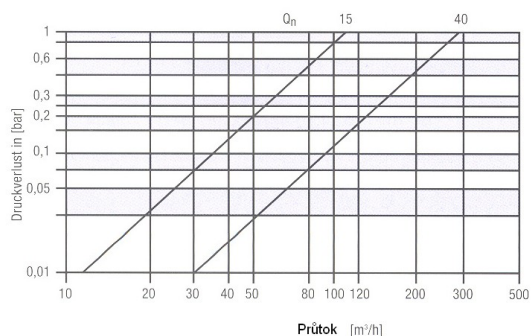


#### DN 80



### Diagram tlakové ztráty WP-MFD DN 50 a 80

Tlaková ztráta (bar)



### SPECIÁLNÍ PŘEVEDENÍ

- Vodoměr může být dodán s elektronickým počítadlem FLYPPER (IP 68) nebo multifunkčním počítadlem (IP 68).
- Se spojkou B nebo C.
- S držákem pro snazší přenášení.
- Se zpětnou klapkou.

### POZNÁMKA K INSTALACI

Před připojením vodoměru nejprve hydrant na okamžik otevřete a propláchněte ho od nečistot. Po připojení vodoměru otvírejte ventil pomalu

#### **Vodoměry dodává a servis zajišťuje:**

AUTORIZOVANÉ METROLOGICKÉ STŘEDISKO AMS K34 – OPRAVNA VODOMĚŘŮ  
 TEL/FAX: 387 311 465 WWW.CEVAK.CZ E-MAIL: VODOMERNA@CEVAK.CZ  
 ADRESA: AMS K34- opravná vodoměrů ČEVAK a.s. B. Němcové 2/12 370 80 České Budějovice

**HYDRANTOVÝ VODOMĚR WP-MFD  
MODEL 225**

**TECHNICKÉ ÚDAJE**

| Model   |                               | 225                 |         |
|---|-------------------------------|---------------------|---------|
| Typ   |                               | WP-MFD              |         |
| Jmenovitý průměr  | DN mm                         | 50                  | 80      |
| Velikost podle ČSN ISO 4064                                 | Qn m <sup>3</sup> /h          | 15                  | 40      |
| Přípustné trvalé zatížení                                   | m <sup>3</sup> /h             | 35                  | 90      |
| Max. průtok (krátkodobý)                                    | Qmax m <sup>3</sup> /h        | 90                  | 140     |
| Přechodový průtok   | Qt m <sup>3</sup> /h          | 1,0                 | 2,0     |
| Minimální průtok  |                               |                     |         |
| Vodorovná montáž  | Qmin m <sup>3</sup> /h        | 0,3                 | 0,5     |
| Svislá montáž   | Qmin m <sup>3</sup> /h        | 0,5                 | 1,0     |
| Rozběh  | m <sup>3</sup> /h             | 0,09                | 0,2     |
| Průtok při tlakové ztrátě 0,1 bar                           | m <sup>3</sup> /h             | 35                  | 90      |
| Max. hodnota počítadla                                      | mil. m <sup>3</sup> /h        | 1                   | 1       |
| Připojení   | Vnější závit<br>Vnitřní závit | G 2 B               | G 2 1/2 |
| Šířka (s nosičem)   |                               | 180                 |         |
| Hmotnost  | kg                            | 4.8                 | 5.4     |
| Provozní tlak   | PN bar                        | 16                  |         |
| Počítadlo lze osadit snímačem Reed 570 s impulzním výstupem | l/impulz                      | 100                 | 1000    |
| Snímač Reed 570 s impulzním výstupem - zvláštní provedení   | l/impulz                      | 25 / 50 / 250 / 500 |         |
| Opto Snímač 573 s infračerveným vysílačem impulzů           | l/impulz                      | 1                   |         |

| Příslušenství                              |
|--|
| Pevná spojka C s vnitřním závitem G 2      |
| Pevná spojka B s vnějším závitem G 2 1/2 B |
| Nosič                                      |

Měřič má certifikaci EU pro 100 l/impulz. Vzhledem k dalšímu vývoji nejsou vyloučeny drobné technické změny.

**Na objednávku**

Vodoměr může být dodán s elektronickým počítadlem FLYPPER s třídou ochrany IP 68 (vodotěsné do 5 metrů).



Označení pro objednávku: WP-MFD HYDRANTOVÝ

**Vodoměry dodává a servis zajišťuje:**

AUTORIZOVANÉ METROLOGICKÉ STŘEDISKO AMS K34 – OPRAVNA VODOMĚRŮ  
 TEL/FAX: 387 311 465 WWW.CEVAK.CZ E-MAIL: VODOMERNA@CEVAK.CZ  
 ADRESA: AMS K34- opravná vodoměrů ČEVAK a.s. B. Němcové 2/12 370 80 České Budějovice